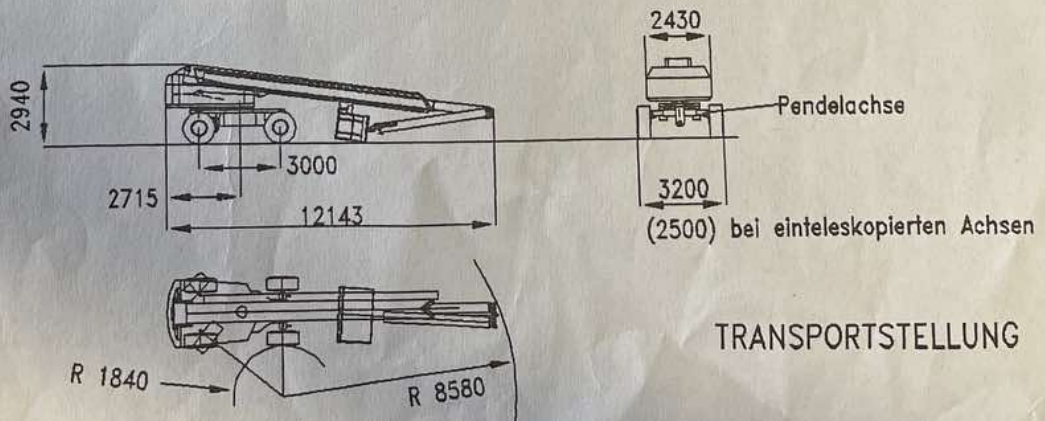


### TECHNISCHE DATEN

|                            |              |
|----------------------------|--------------|
| Arbeitshöhe max.           | 39 m         |
| Seitliche Ausladung max.   | 24,4m        |
| Plattform:                 |              |
| Höhe                       | 37           |
| Nutzlast                   | 250 kg       |
| Drehwinkel                 | ±90°         |
| Maße                       | 1,5 x 1 m    |
| Oberwagen-Schwenkwinkel    | endlos       |
| Fahrgeschwindigkeit        | 0-4 km/h     |
| Steigfähigkeit             | 40%          |
| Transportlänge             | 12,15 m      |
| Transporthöhe              | 2,94 m       |
| Transportbreite:           |              |
| Achsen eingezogen          | 2,5 m        |
| Achsen ausgefahren         | 3,2 m        |
| Wenderadius für Transport: |              |
| außen                      | 8,58 m       |
| innen                      | 1,84 m       |
| Radstand                   | 3 m          |
| Reifen ausgeschäumt        | 18-22.5 16PR |
| Antrieb:                   |              |
| Diesel                     | 35 KW        |
| Drehstrom                  | 22 KW        |
| Steuerung proportional     | 24 V         |
| Maschinengewicht ca.       | 21,4 t       |

### REICHWEITENDIAGRAMM

Wind max. 40 km/h  
Bodenneigung max. 2°



### TRANSPORTSTELLUNG

Zagrebački mamut d.o.o.  
za trgovinu  
i usluge  
Zagreb, Ljubljanska avenija 18

1996 Tag Name  
Bearb. 14.07. Lippik  
TKD GmbH & Co KG  
76709 Kronau  
Tel. 07253 9401 - 0

Teleskop-  
Hubarbeitsbühne  
TKD 3100'96  
mit 6,4m Verlängerung  
40.069.688

Maßstab  
1:250  
Bl. 02